

**Svoris**

POWER versija	560 kg
POWER + versija	665 kg
HI TIP versija	670 kg
HI TIP+ versija	770 kg
Vežamas svoris	800 kg

Variklis

Tipas	Yanmar LN100 AE
Kuras	dyzelis
Galingumas	7,46 kW

Našumas

Važiavimo greitis	4,0 km/h
Pervežamos medžiagos tūris kėbule	
POWER / POWER + versija be kaupio	0,34 m ³
POWER / POWER + versija su kaupiu	0,45 m ³
HI TIP / HI TIP + versija su kaupiu	0,28 m ³
HI TIP / HI TIP + versija be kaupio	0,36 m ³

Hidraulika

Pavara	hidrostatinė
Siurbliai	2 kintamo našumo siurbliai

Važiuklė

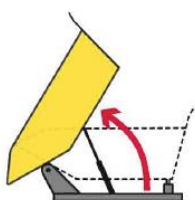
Vikšrų plotis	180 mm
Slėgis į gruntą	
POWER versija be/su kroviniu	0,20 kg/cm ² /0,48 kg/cm ²
POWER + versija be/su kroviniu	0,23 kg/cm ² / 48 kg/cm ²
HI TIP versija be/su kroviniu	0,20 kg/cm ² /0,48 kg/cm ²
HI TIP + versija be/su kroviniu	0,23 kg/cm ² / 48 kg/cm ²

Talpos

Kuro bakas	10 l
Hidraulikos sistema	14 l
Hidraulikos bakas	13 l

Standartinė įranga

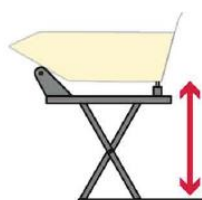
Dviejų elementų oro filtras
Vikšrinė važiuklė
Rankinis stabdis
Moto valandų skaitliukas
Elektrinis starteris

Versijos

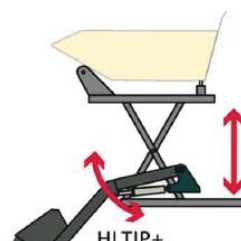
POWER



POWER+



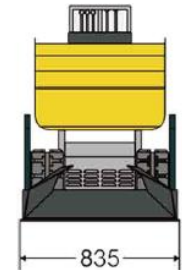
HI TIP



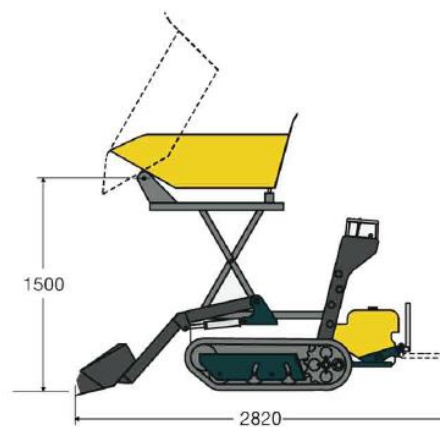
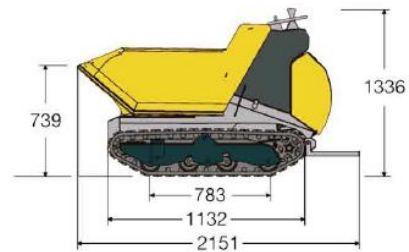
HI TIP+

Matmenys

810



835

**OFICIALUS ATSTOVAS****Elremta Mastermann**

Naglio g. 4 C, Kaunas

(685) 65730

www.technitis.lt