

MX 250

Mineral Exploration **Drilling Rig**

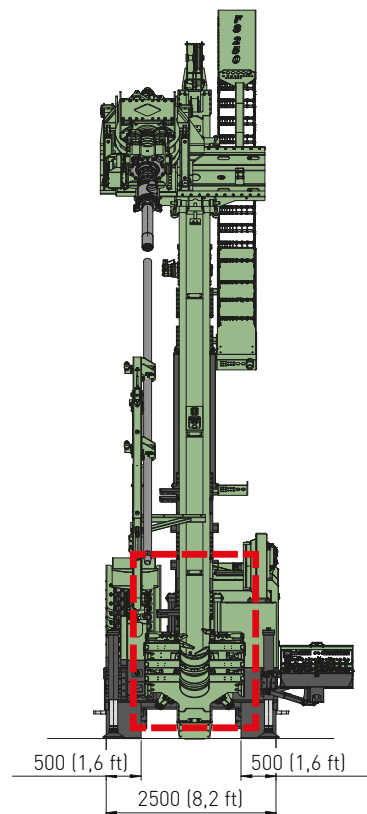
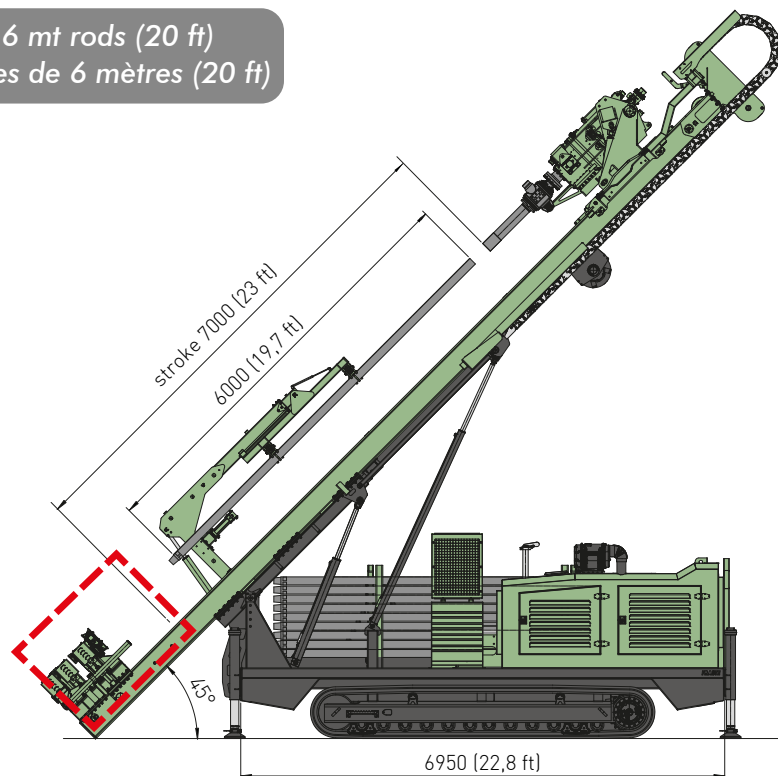


ITALIAN DRILLING RIGS
MANUFACTURERS SINCE 1964



Dimensions

6 mt rods (20 ft)
Tiges de 6 mètres (20 ft)



Specifications may change without notice - Ces caractéristiques peuvent être modifiées sans préavis

DIESEL ENGINE	MOTEUR DIESEL	
Power	Puissance	CATERPILLAR from 205 kw (275 Hp) to 571 kw (765 Hp) according to the configuration
MAST	MÂT	
Rotary head stroke	Course tête de rotation	7000 mm (23 ft)
Pull-up	Tir	14000 daN (31473 lbf)
Pull-down	Poussée	8000 daN (17984 lbf)
ROTARY HEAD	TÊTE DE ROTATION	
Rotary Torque and speed Range W/L	Couple et Vitesse Rotative W/L	daNm 107÷1360 (789÷10030 ft lbf) - rpm 111÷1400
Rotary Torque and speed Range R.C.	Couple et Vitesse Rotative R.C.	daNm 800÷1860 (5900÷13718 ft lbf) - rpm 76÷200

RATED DRILLING CAPACITY / CAPACITE DE FORAGE				
PULL UP / TIR	W.L. NQ	W.L. HQ	W.L. PQ	R.C. 4 1/2"
Kg	8 Kg/m	12 Kg/m	17,5 Kg/m	25 kg/m
14000	1313	875	600	350 m

MX 250

*Innovation,
Power, Versatility.*



MX 250

Innovation, Power, Versatility.



ACCESSORIES - ACCESSOIRES

Main Winch	Treuil	5700 daN - 35 mt/min - (12814 lbf - 115 ft/min)
Wire line winch	Treuil wire line	800 daN -240 mt/min - (1798 lbf - 787 ft/min)
Triplex pump	Triplex pompe	200 lt/min - 70 bar - 53 gpm - 1015 psi)
Foam pump	Pompe à mousse	34 lt/min - 38 bar - (9 gpm - 550 psi)
Line lubricator	Graisseur de ligne	8,5 l/min (2,25 gpm)
Reverse Circulation KIT	KIT Circulation Inverse	-
Automatic rods' handler "Manipulator"	Chargeur automatique des tiges "Manipulateur"	-
Manipulator side shifting extensions	Extension latérale du manipulateur	500 mm - (1,6 ft)
Core barrel handling arm	Bras manipulateur de carottier	for 3 mt and 4,5 mt length NQ (Ø 55,6 mm) HQ (Ø 73 mm), PQ (Ø 95,2 mm) NQ (Ø 55,6 mm) HQ (Ø 73 mm) et PQ (Ø 95,2 mm) de longueur 3 mt et 4,5 mt.
Cyclone collector	Collecteur de Cyclones	-
Rods gravity Slips	Cales de sécurité	-
Remote radio control	Radiocommande	-

OTHER OPTIONALS ARE AVAILABLE ON REQUEST - D'AUTRES OPTIONS SONT DISPONIBLES SUR DEMANDE

