

# REVERSINĖ VIBROPLOKŠTĖ

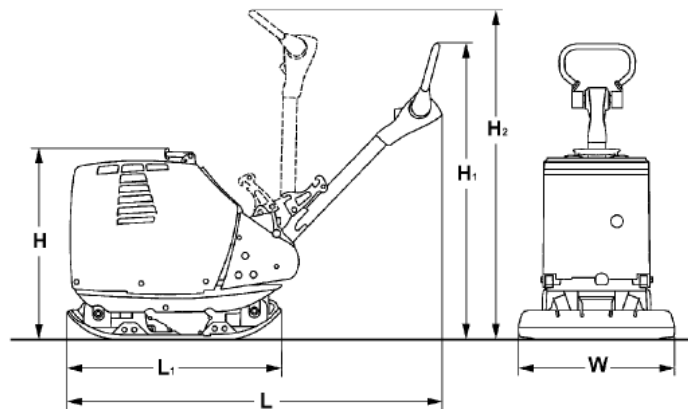
## BOMAG BPR 60/65

benzinas

### TECHNINIAI DUOMENYS



#### Matmenys, mm



	H	H1	H2	L	L1	W	W1	W2
BPR 60/65	780	980	1350	1700	900	450	650	750

#### Svoriai

Darbinis svoris CECE (W)	kg	400
Darbinis svoris CECE (W1)	kg	420
Darbinis svoris CECE (W2)	kg	431
Pristatymo svoris	kg	415

#### BPR 60/65

UAB „ELREMTA MASTERMANN“  
Įm.kodas 234981170  
PVM mokėtojo kodas LT349811716  
Naglijo g. 4 c, LT 52367 Kaunas, Lietuva

## **Matmenys**

Darbinis plotis (W1)	mm	650
Darbinis plotis be praplatinimų (W1)	mm	450
Mažiausias aukštis	mm	780
Aukštis iki rankenos, darbinė pad.	mm	980
Aukštis iki rankenos, transp. pad.	mm	1220

## **Našumas**

Darbinis greitis	m/min	28
Galimybė dirbti įkalnėje	%	35

## **Variklis**

Gamintojas		Honda
Tipas		GX390
Emisijos klasė		CARB PHASE 3
Aušinimas		oru
Cilindrų sk.		1
Galingumas ISO 3046	kW	6,7
Sūčiai	<sup>1</sup> /min	3600
Pavara		mech.
Kuras		benzinas
Vidutinės kuro sąnaudos	l/min	3,5
Kuro bako talpa	l	6,1

## **Vibravimas**

Dažnis	Hz	68
Išcentrinė jėga	kN	60
Amplitudė	mm	1,96

## **Standartinė įranga**

Apsauginis variklio gaubtas  
Reguliuojamo aukščio, antivibracinė rankena  
Vibracijos ir važiavimo greičio reguliavimas ant rankenos  
Atsparus dėvėjimusi, miltelinio būdu dažytas padas  
Apsaugotas pavaros diržas  
Nulenkiamas kablys  
Praplatinimai iki 650 mm  
El. starteris / virvinis starteris  
Tepalo lygio daviklis  
Moto valandų skaitliukas  
3-2-1 garantija

## **Atskirai užsakoma įranga**

Sutankinimo indikatorius Economizer +5 kg  
Įrankių komplektas  
Spec. dažymas  
Elastinis padas trinkelėms  
Praplatinimai 550/750 mm  
Aptarnavimo rinkinys  
Prailginta Tough garantija